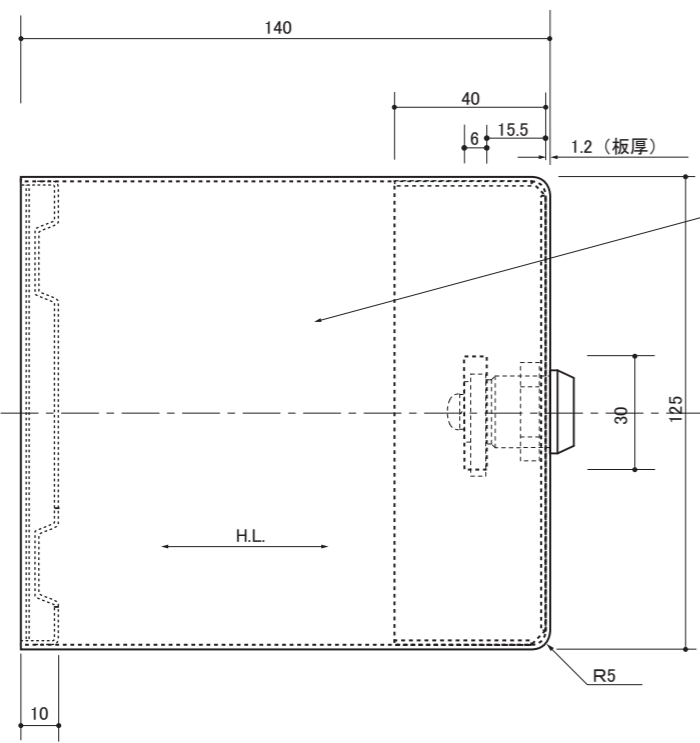
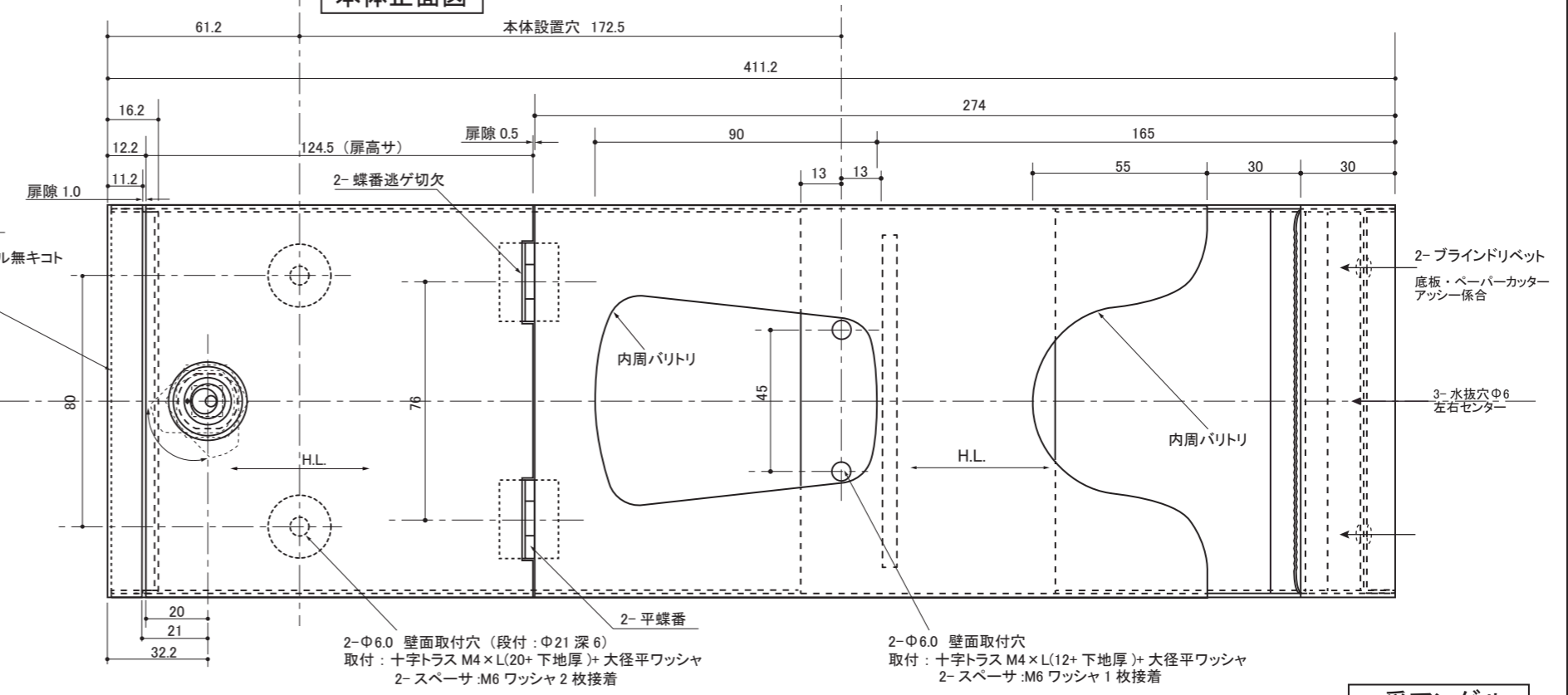


No.	部品名	個数	材質	仕上	備考
-----	-----	----	----	----	----

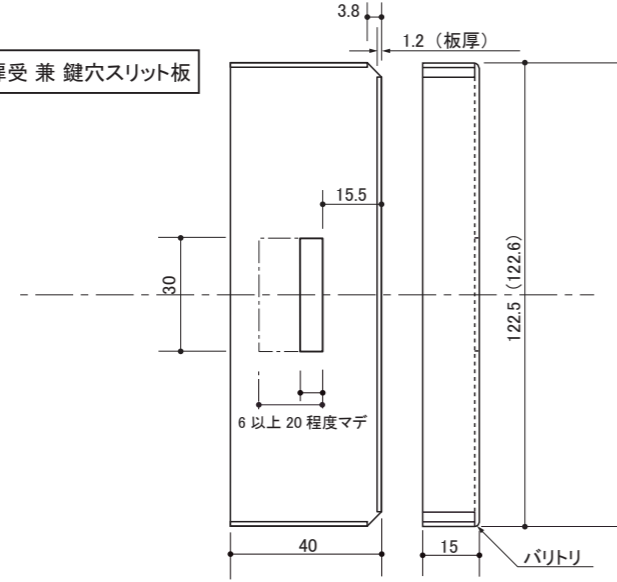
本体上面図



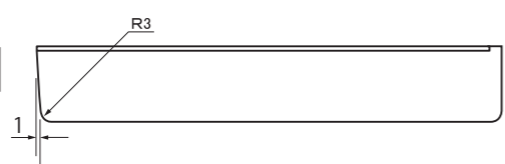
本体正面図



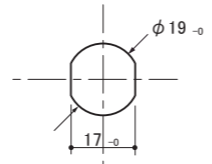
扉受兼 鍵穴スリット板



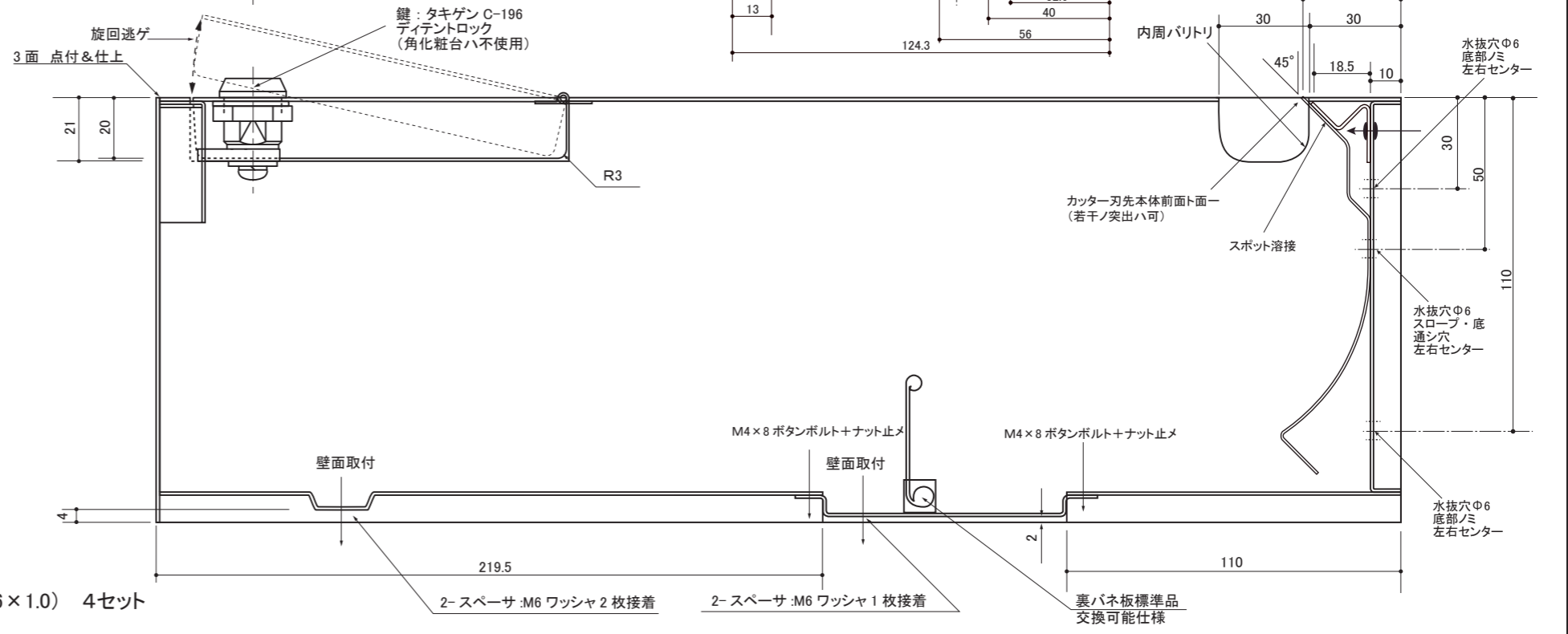
扉 旋回逃ゲ



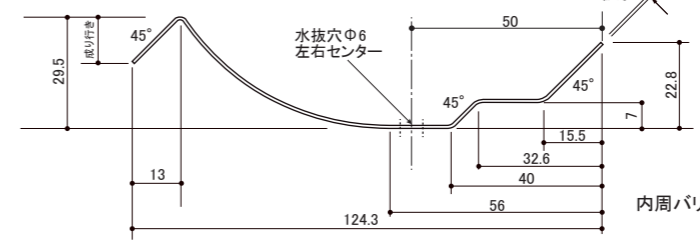
鍵取付穴



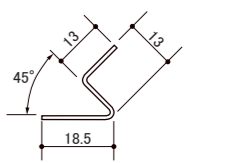
本体縦断面図



スロープ断面図



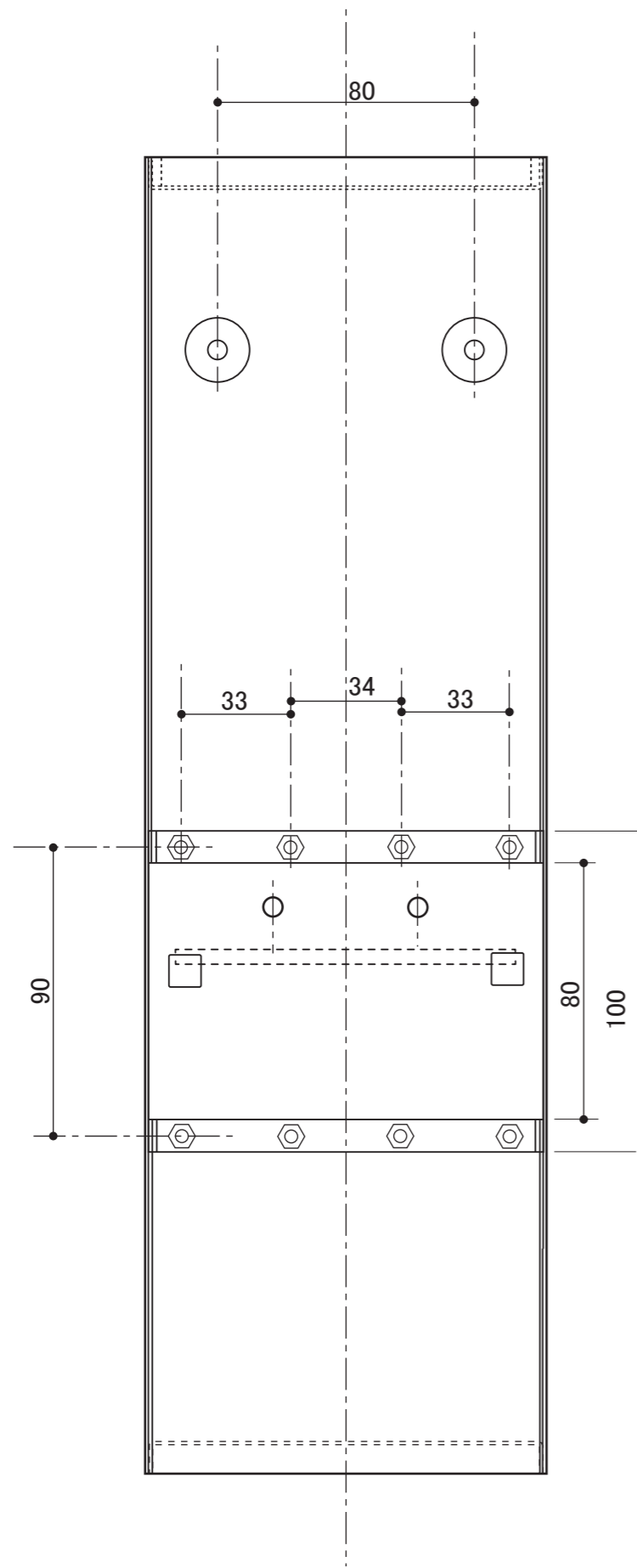
受アングル



材 質 : SUS304 t1.2  
 仕 上 : 外面 H.L. 内面・裏面 BA 端面処理バリ取り  
 本体取付 : 十字穴付トラス小ネジ M4×L( 下地厚参考 ) +M4 大径平ワッシャ (4.5×16×1.0) 4セット  
 (本体取付穴部 : スペーサワッシャ接着済)

作成日	設計	製図	図番	物件名	製品名	尺度	株式会社 総合サービス
2014.05.07	新山	新山	1405072-1	QK-IV-2	クインキーパーIV-2 Ver.4 壁掛式	1/2	

本体背面図



作成日	設計	製図	図番	物件名	製品名	尺度	株式会社 総合サービス
2014 05 07	新山	新山	1405072-2	QK-IV-2	クインキーパーIV-2 Ver.4 壁掛式	1 / 2	