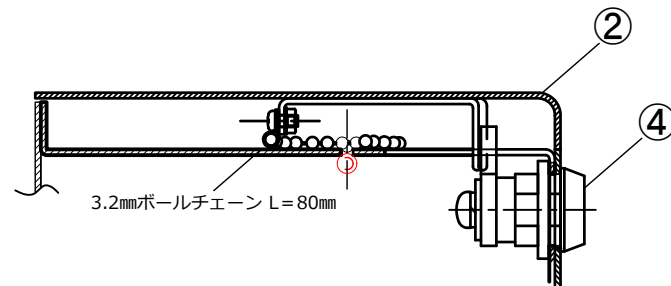
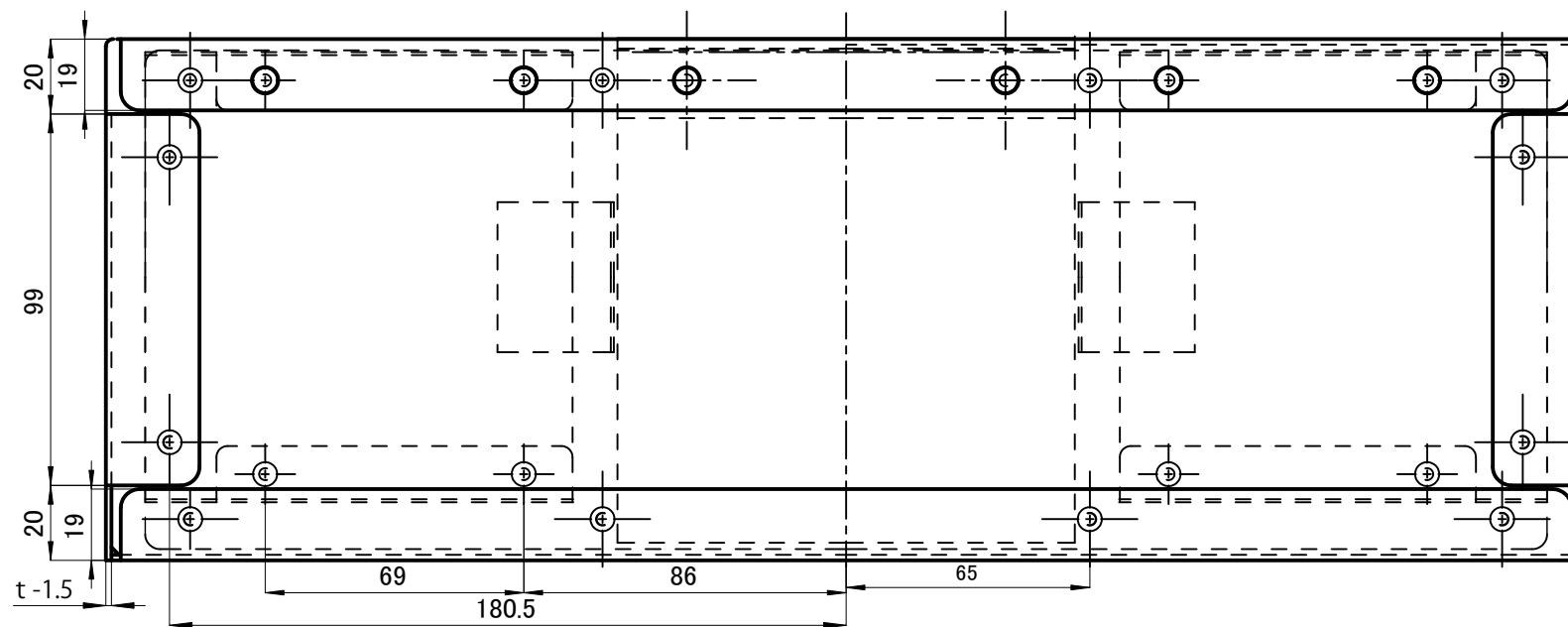
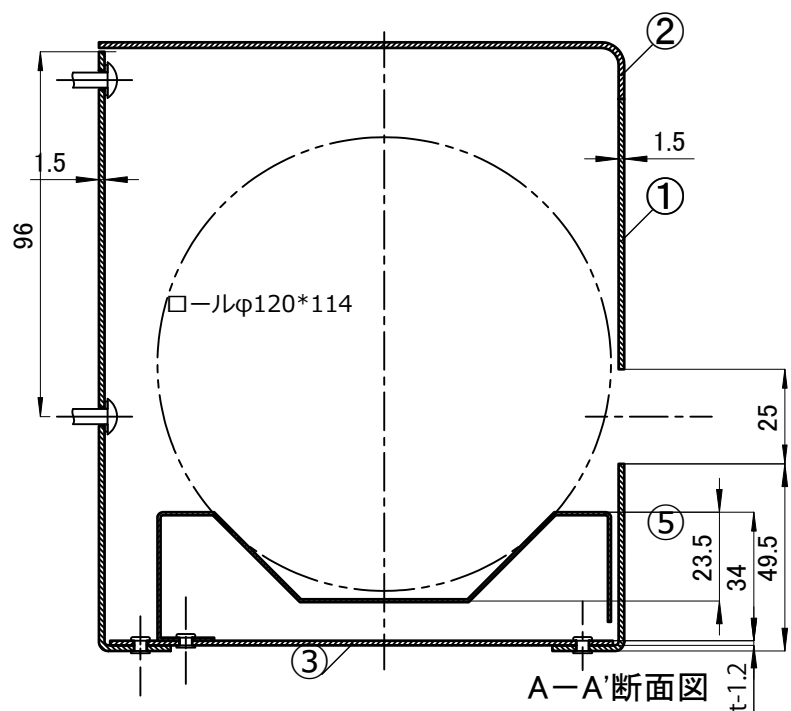
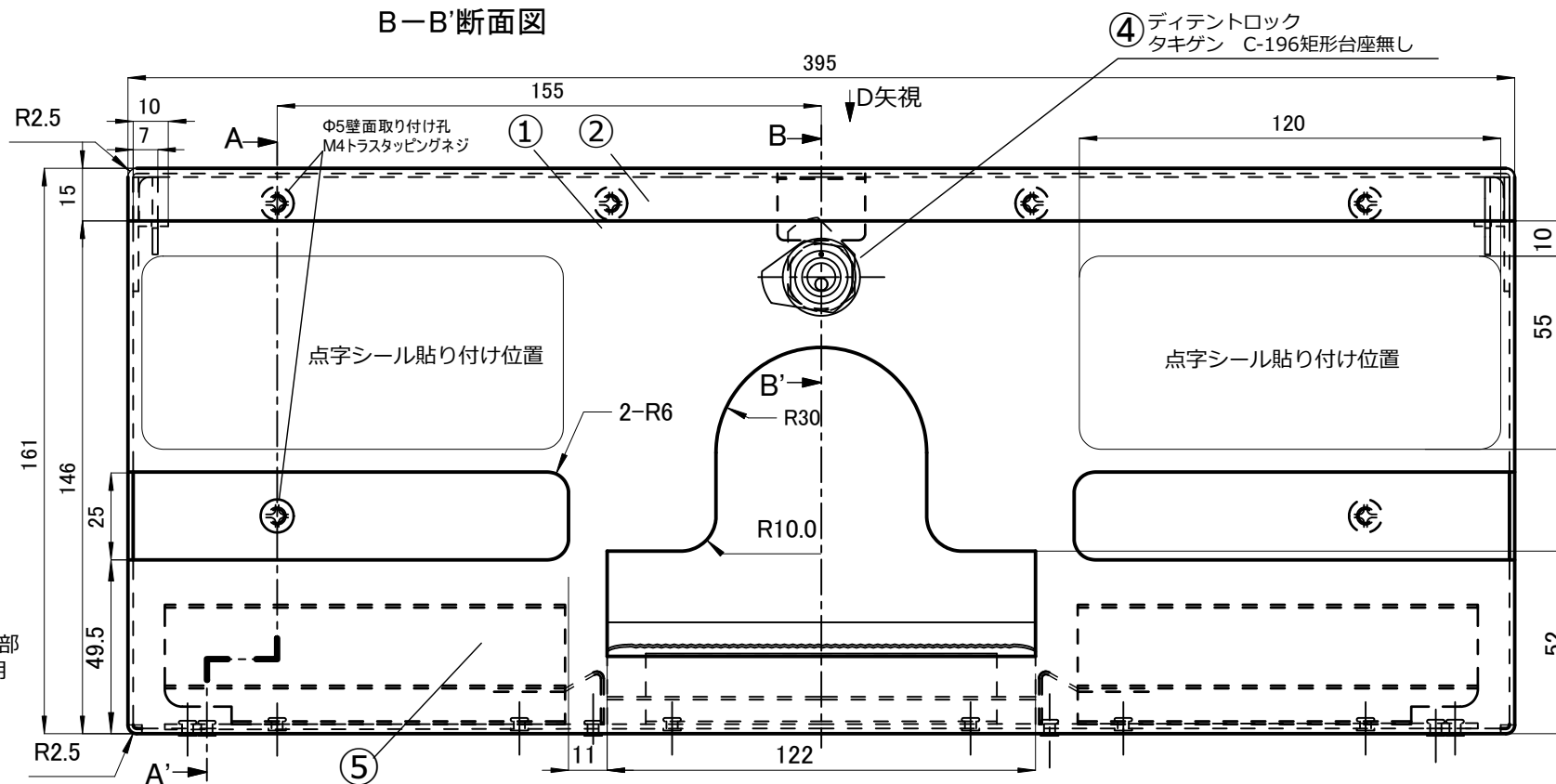
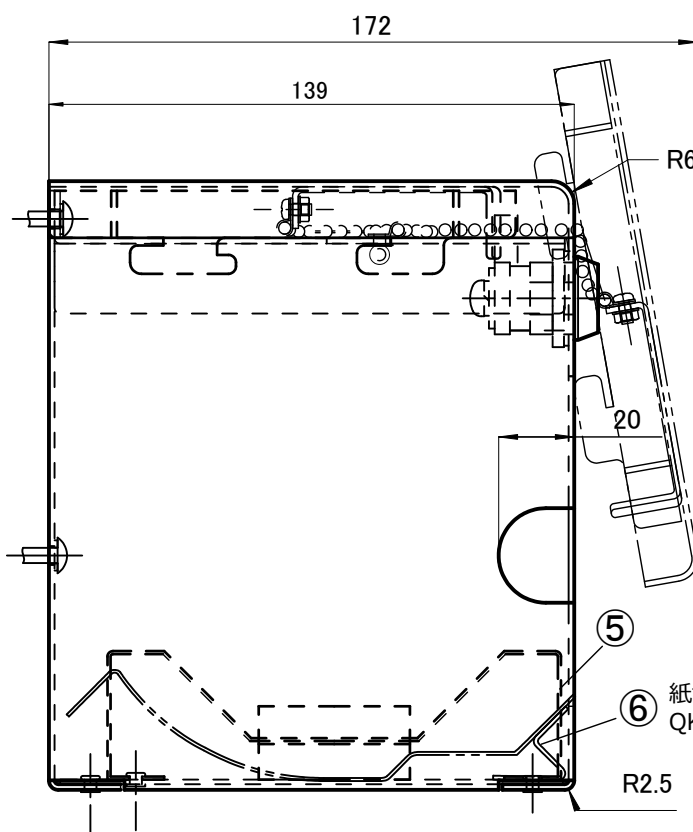


No	各部位	適要
1	本体	SUS304-1.5t
2	投入口蓋	SUS304-1.5t
3	底トレイ	SUS304-1.2t
4	鍵	タキゲンC-196
5	ロールレール	SUS304-0.8t
6	紙切り部	SUS304-0.8t



B-B'断面図



本体下面図

製品名	尺度	株式会社 総合サービス
QK-V 組み立図	1 / 2	