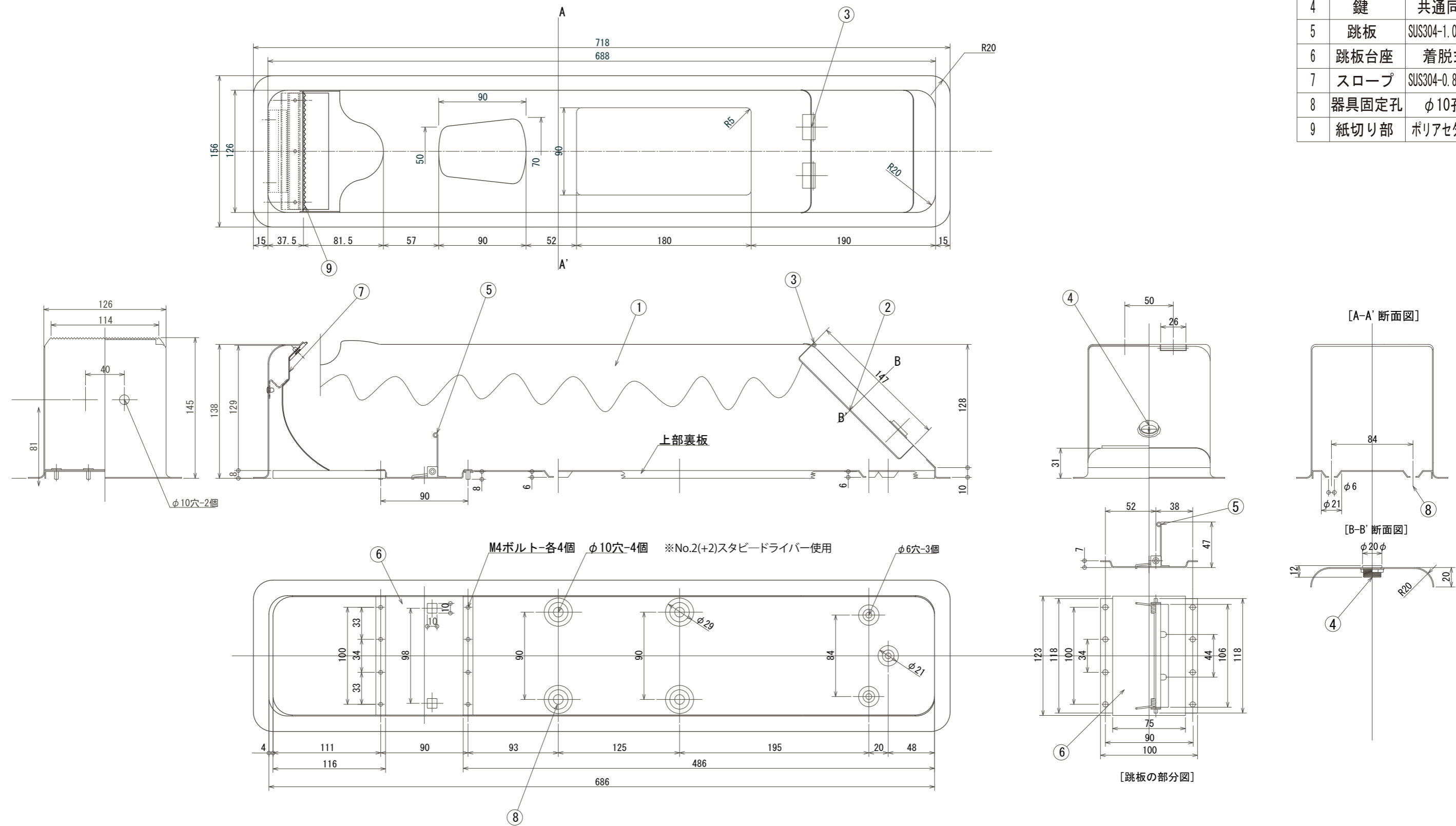


No	各部位	適要
1	本体	SUS304-1.0t
2	投入口蓋	SUS304-1.0t
3	蝶番	SUS304-1.0t
4	鍵	共通同番
5	跳板	SUS304-1.0t
6	跳板台座	着脱式
7	スロープ	SUS304-0.8t
8	器具固定孔	φ10孔
9	紙切り部	ポリアセタール



作成日	設計	製図	図番	物件名	製品名	訂正	日付	尺度	内用
2019.02.05	新山	新山	1902051		クインキーパー Ⅲ型 樹脂カッター仕様			1/4	株式会社 総合サービス