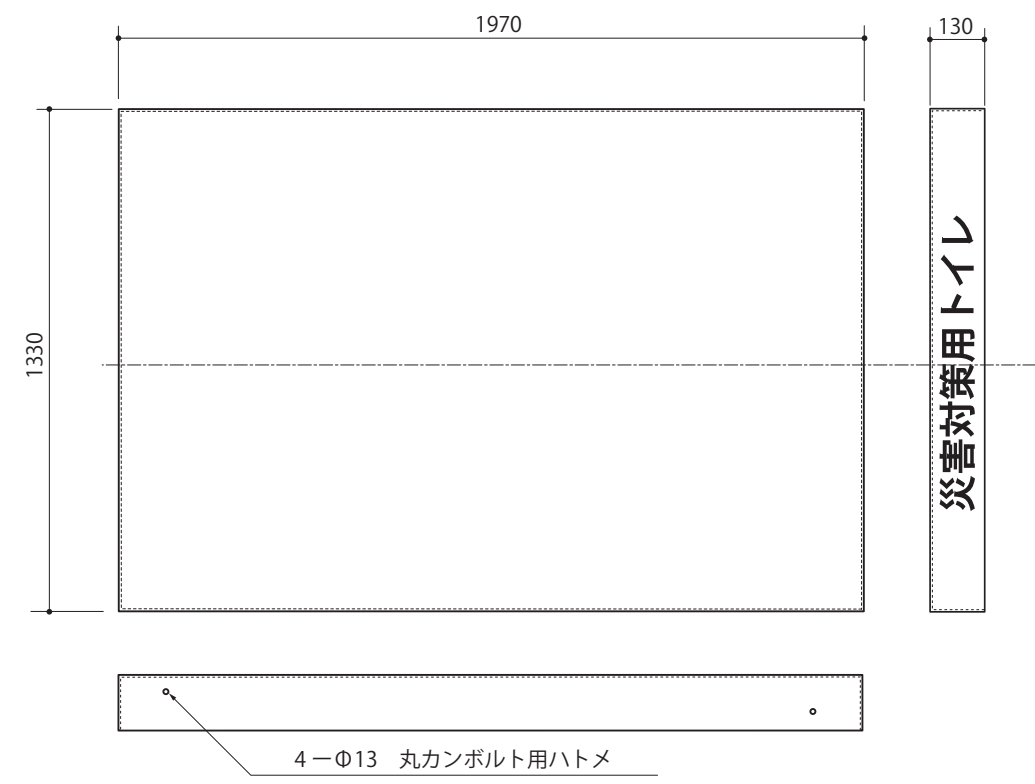
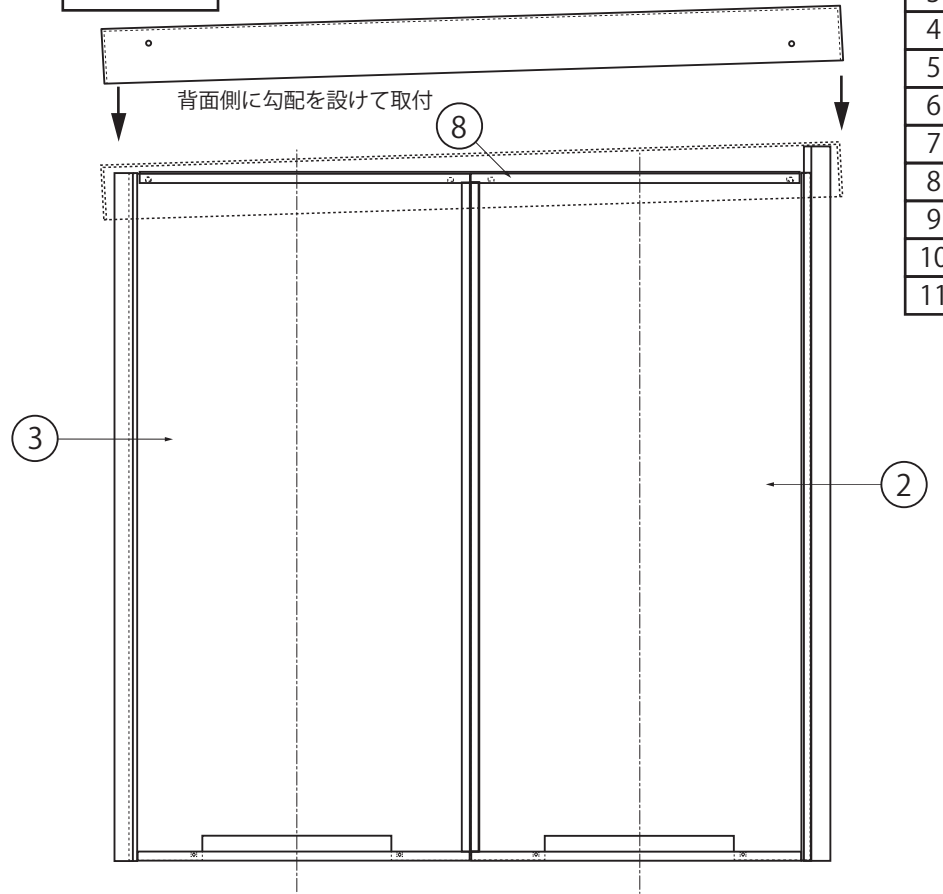


⑦ 屋根部



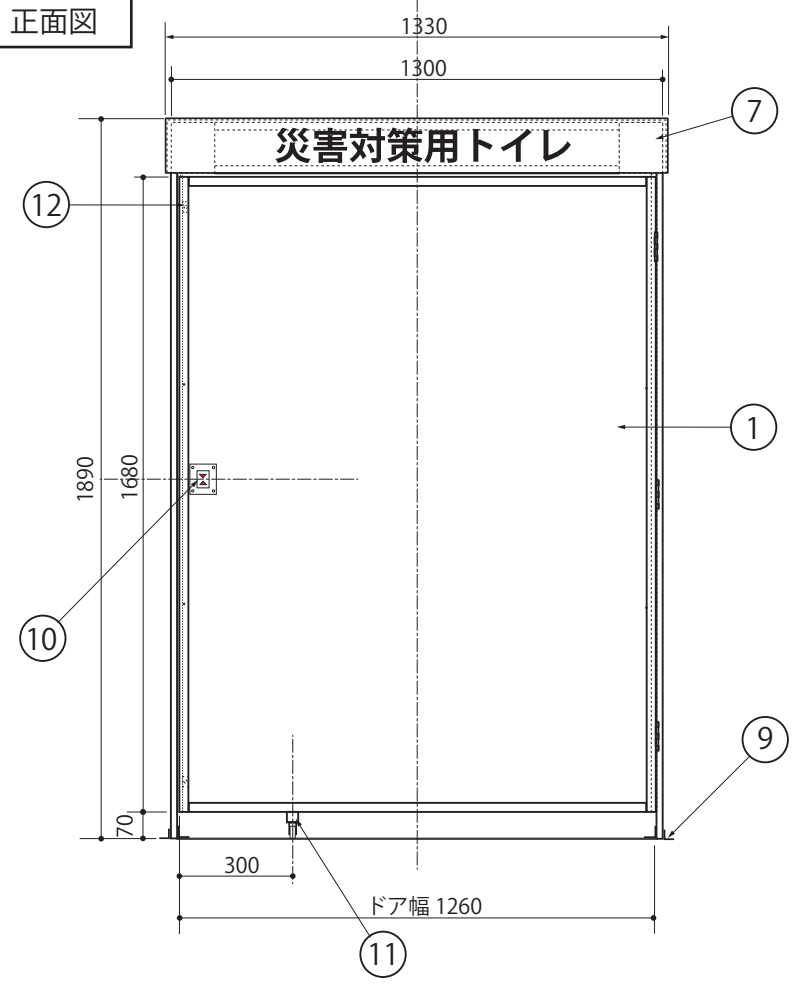
左側面図



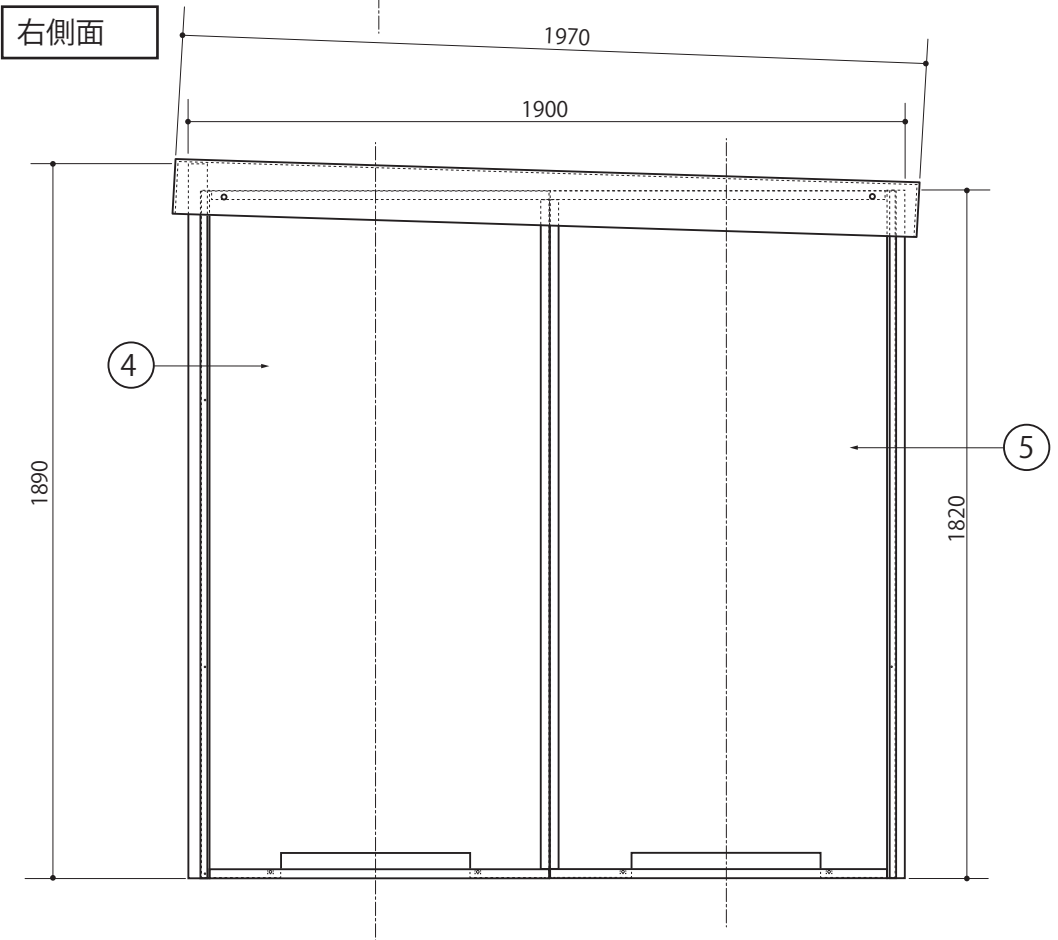
No.	部品名	個数	材質	仕上	備考
1	ドア	1	アルミ枠+PP		アルミ枠:アルマイト
2	左前側面パネル	1	アルミ枠+PP		アルミ枠:アルマイト
3	左後側面パネル	1	アルミ枠+PP		アルミ枠:アルマイト
4	右前側面パネル	1	アルミ枠+PP		アルミ枠:アルマイト
5	右後側面パネル	1	アルミ枠+PP		アルミ枠:アルマイト
6	背面パネル	1	アルミ枠+PP		アルミ枠:アルマイト
7	屋根	1	PP		
8	上部補強ステー	2	アルミ	アルマイト	
9	アンカー止用L字金具	2	アルミ	アルマイト	
10	ラバトリー表示器付錠	1	SUS304		
11	ドア支持可動用キャスター	1	ゴム車単輪		

PP: ポリプロピレン

正面図



右側面



背面図

