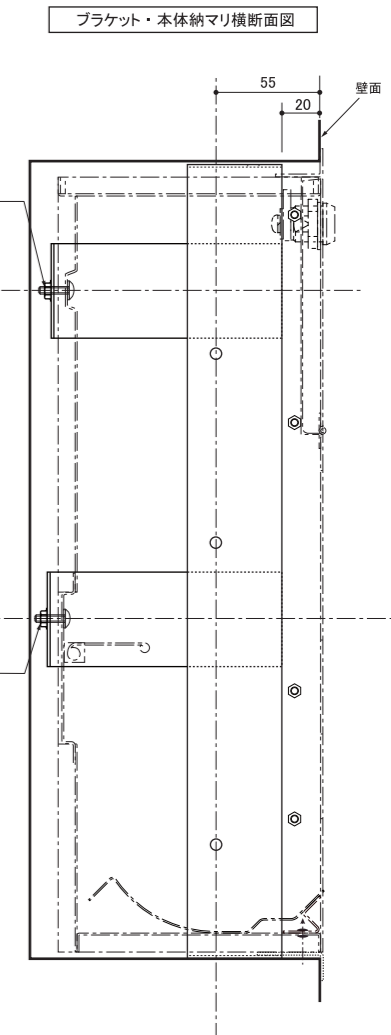
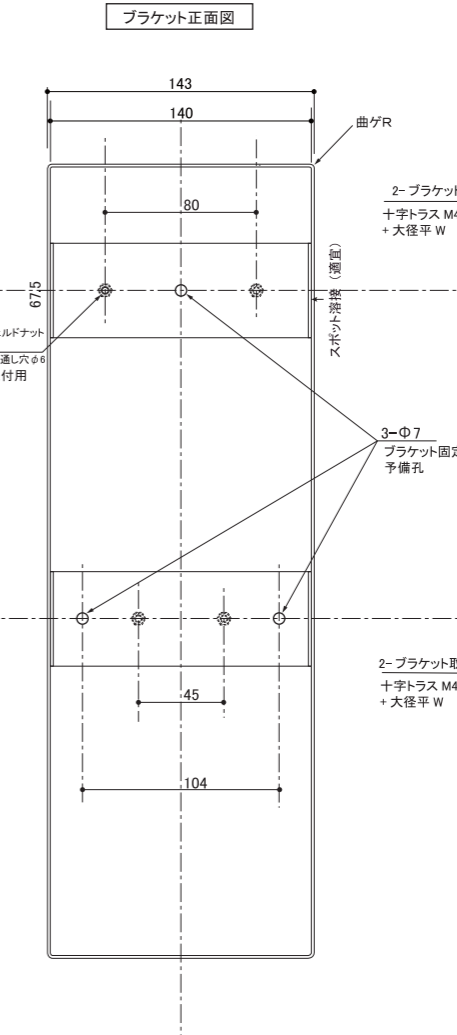
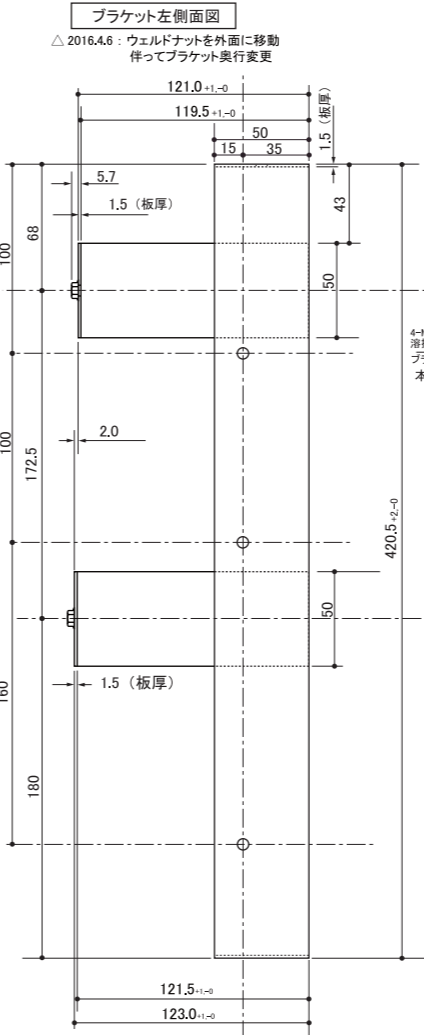
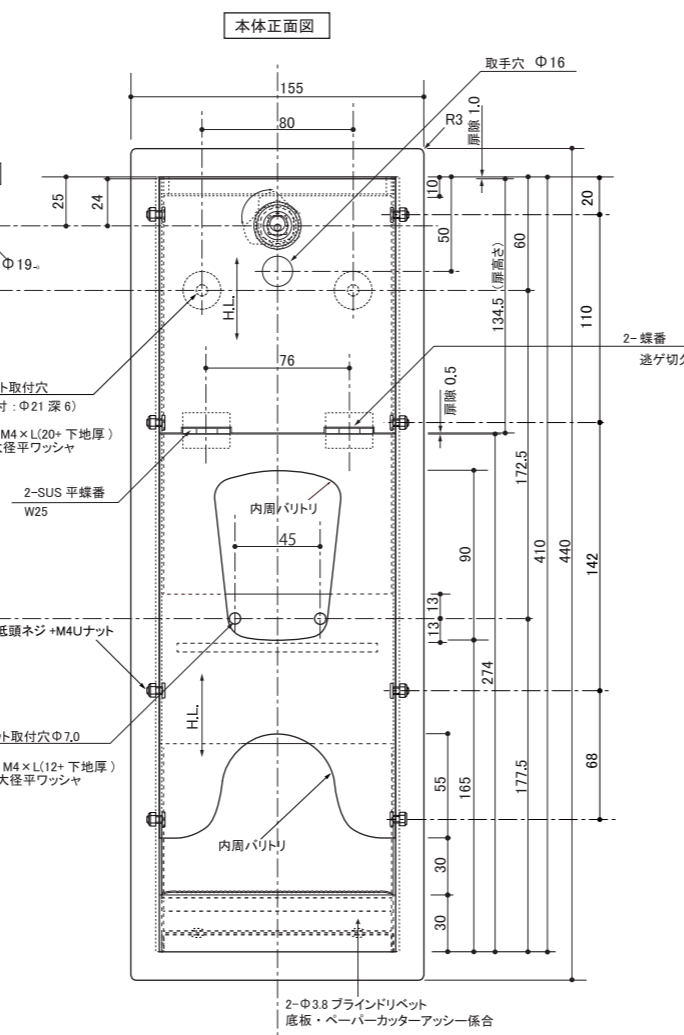
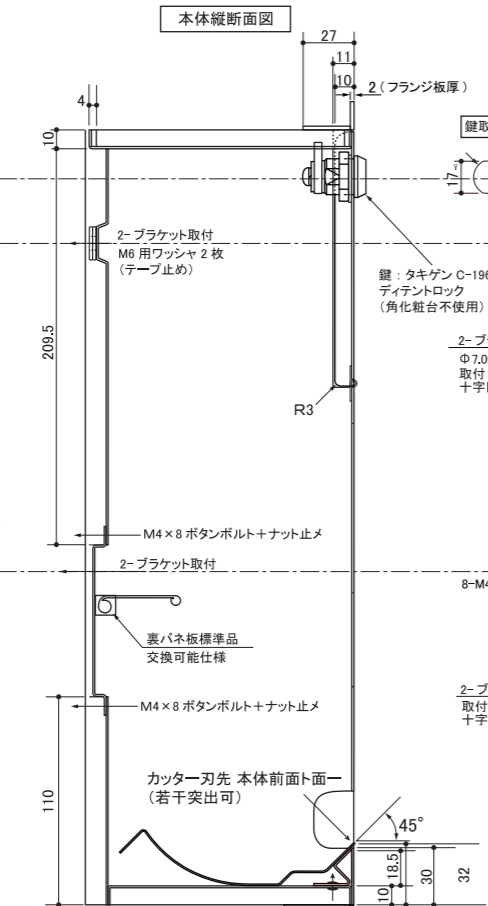
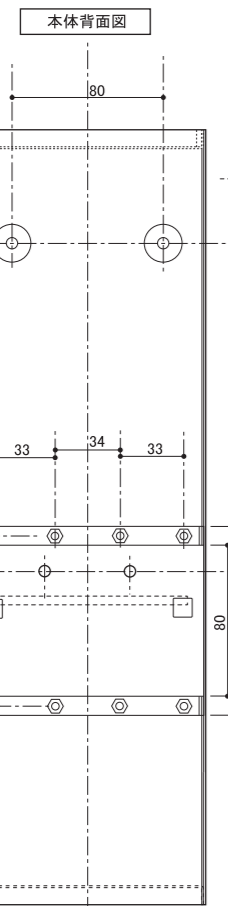
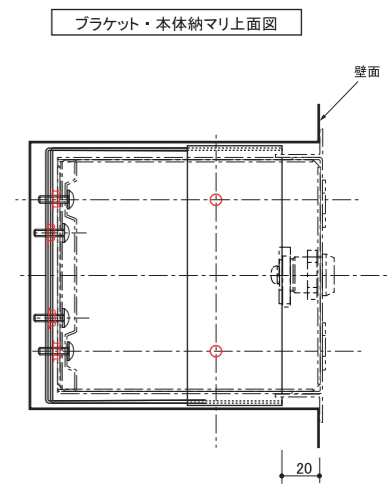
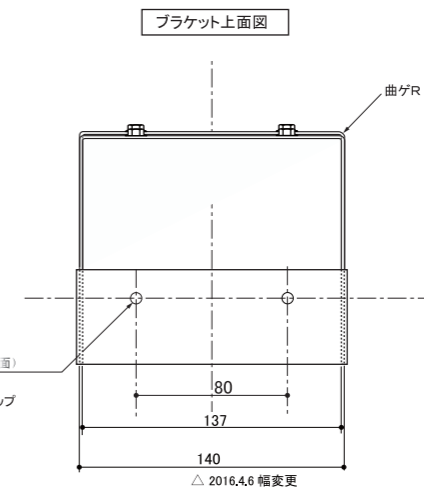
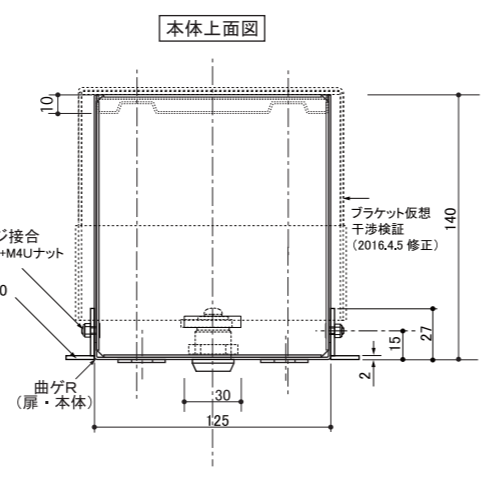
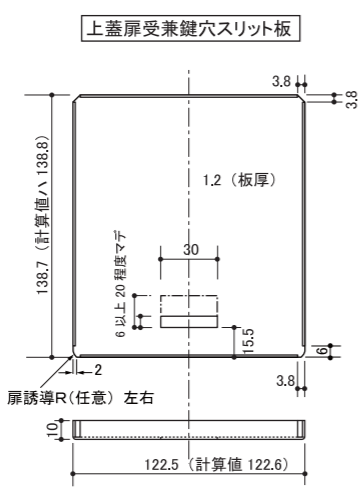
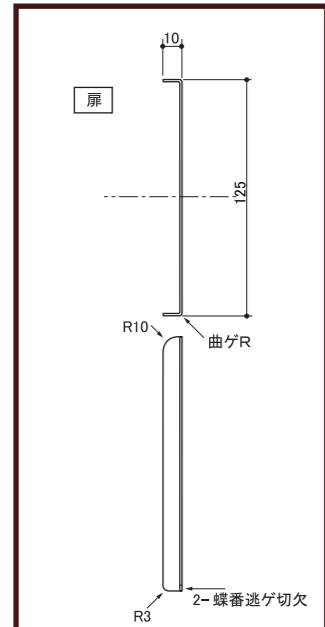


No.	部品名	個数	材質	仕上	備考
-----	-----	----	----	----	----



材質: SUS304 (本体: t1.2・フランジ: t2.0・ブラケット: t1.5)
 仕上げ: 外面 H.L. 内面・裏面 BA
 端面処理: バリ取り
 ビット概寸: W140×H425×D150
 ビット内ブラケット固定: Lアングル組枠ニブラケット穴位置ニM5タップ M5 十字トラスビスニテブラケット固定 下地状況ニヨッテ4カ所以上適宜位置ヲ配分
 本体取付: 十字穴付トラス小ネジ M4×15+M4 大径平ワッシャー (4.5×16×1.0) 4セット

作成日	設計	製図	図番	物件名	製品名	尺度	株式会社 総合サービス
2016.04.06	新山	新山	1604061	QK-IV-1	クインキーパーIV-1 Ver.6 埋込式本体、ブラケット	1/4	